

**ESPLOSO E LISTA RICAMBI**

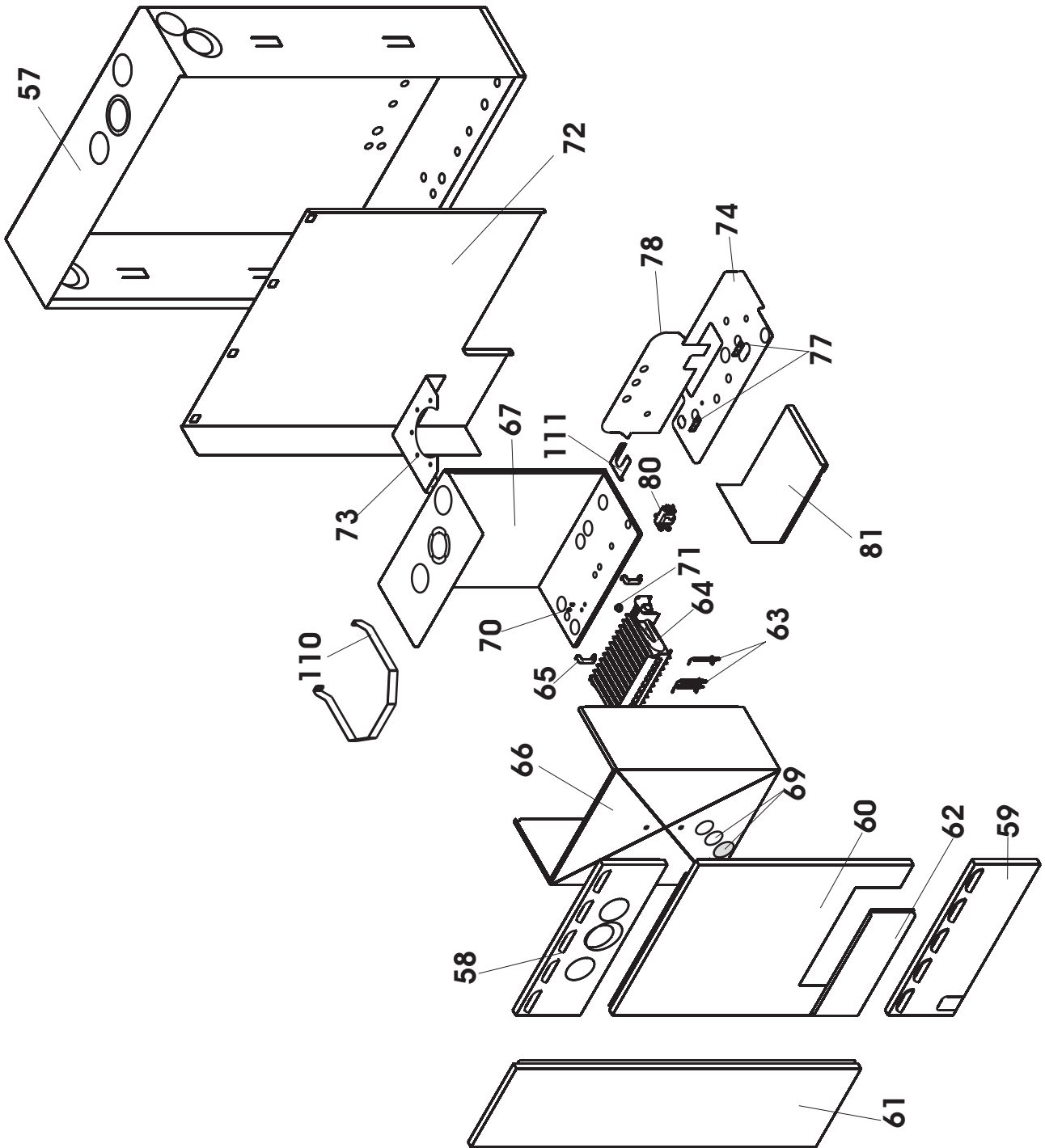
**SPARE PARTS LIST**

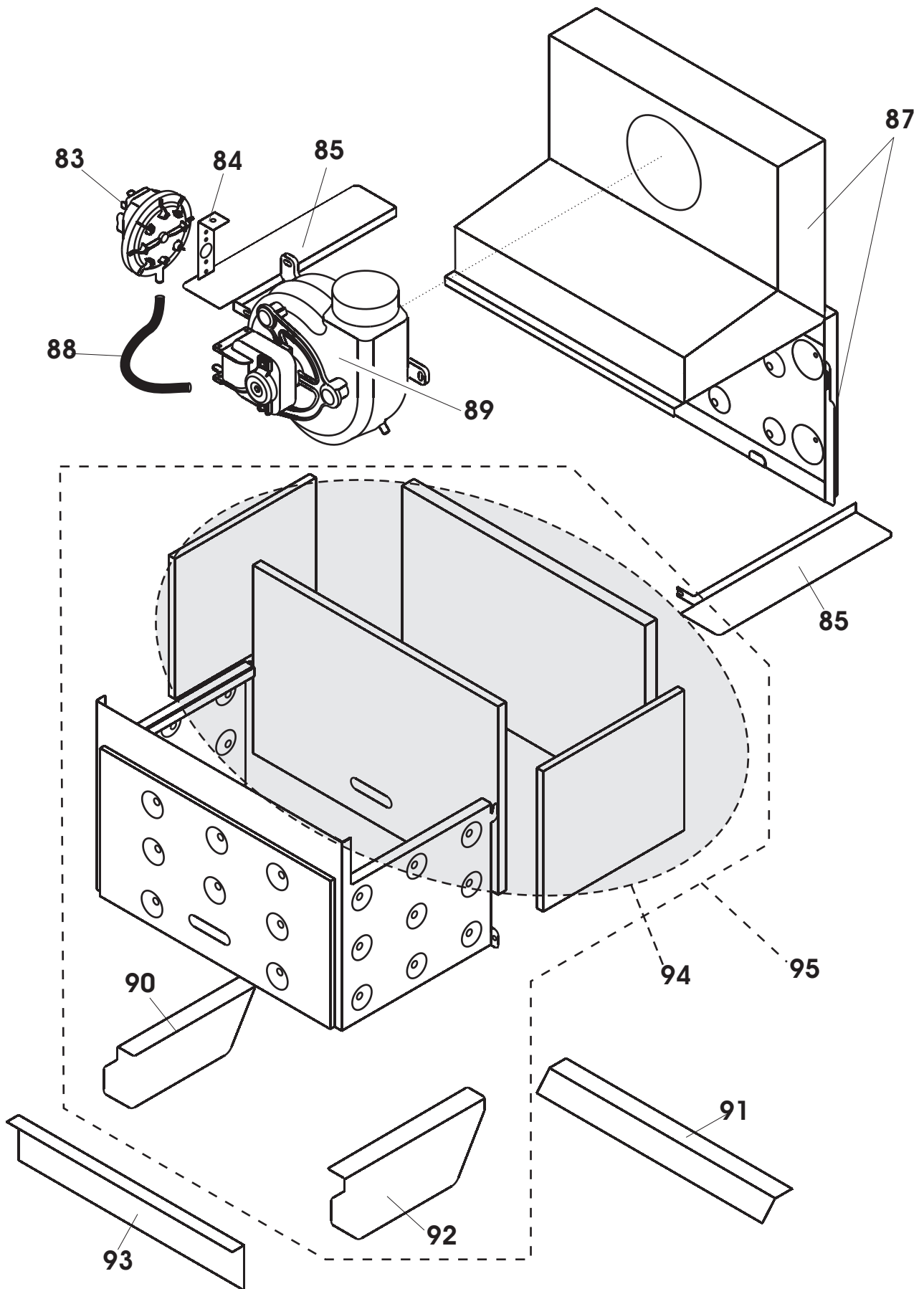
**fondital**

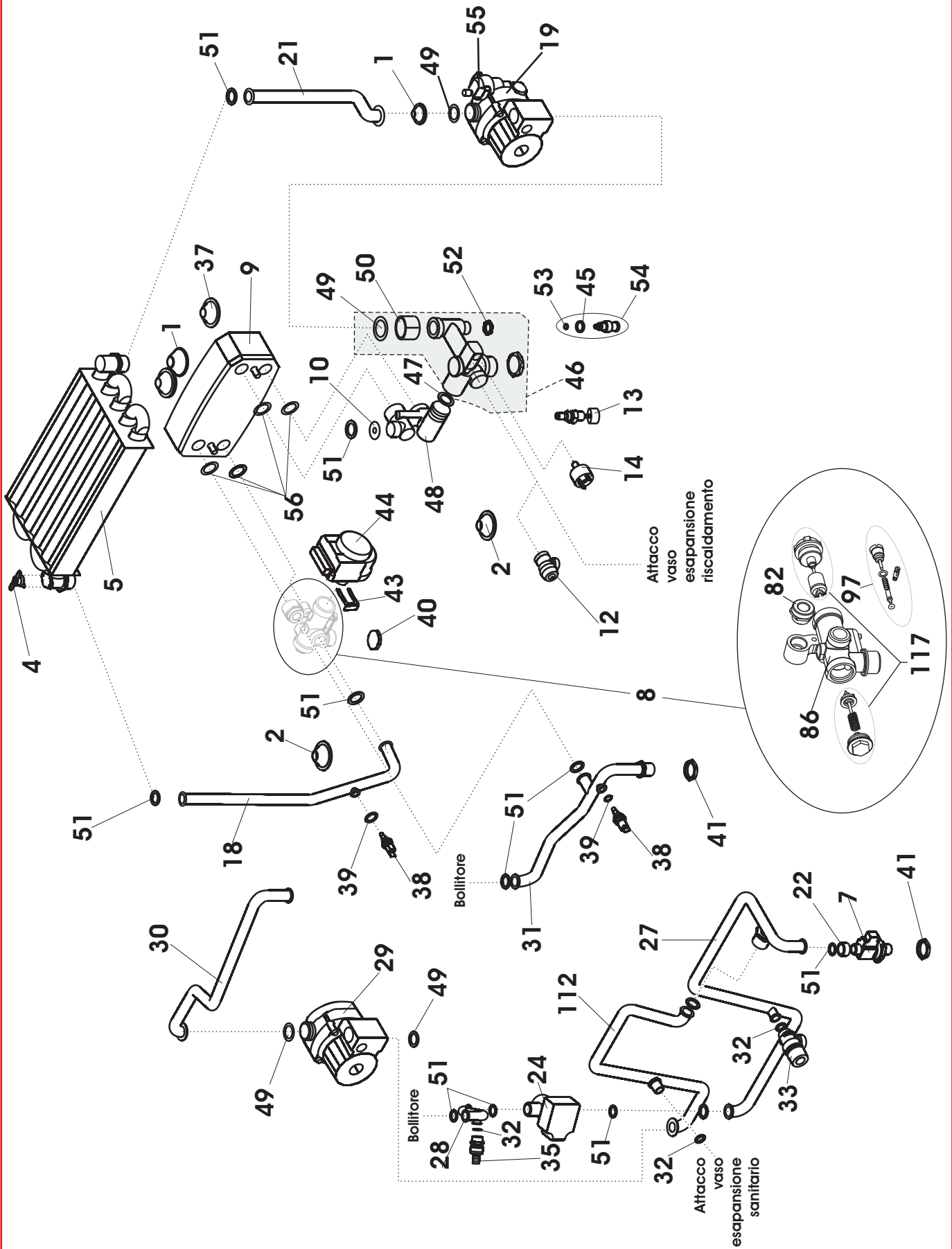
**NIAS DUAL**  
**BTFS 24-28-32**  
**da INCASSO**

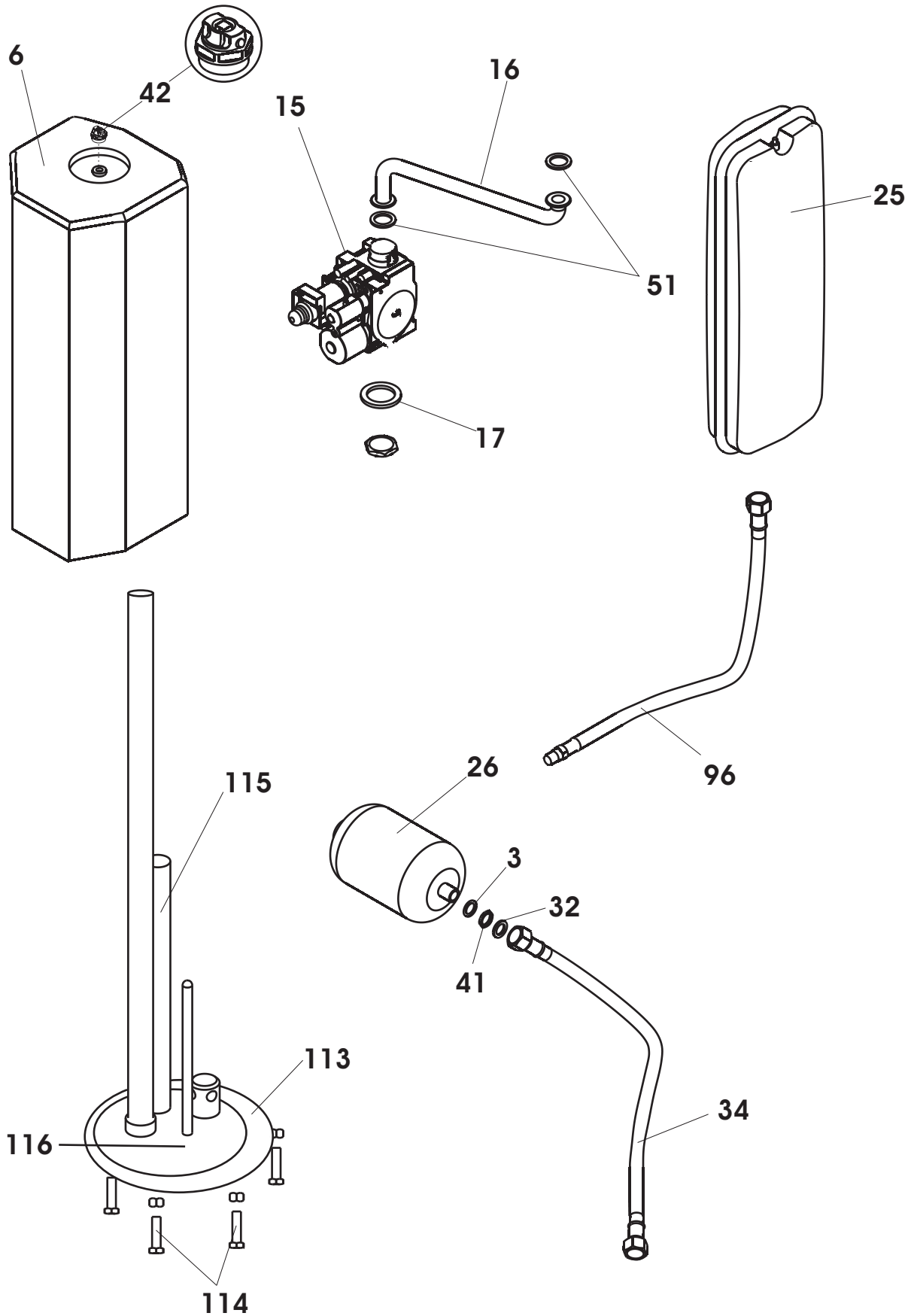


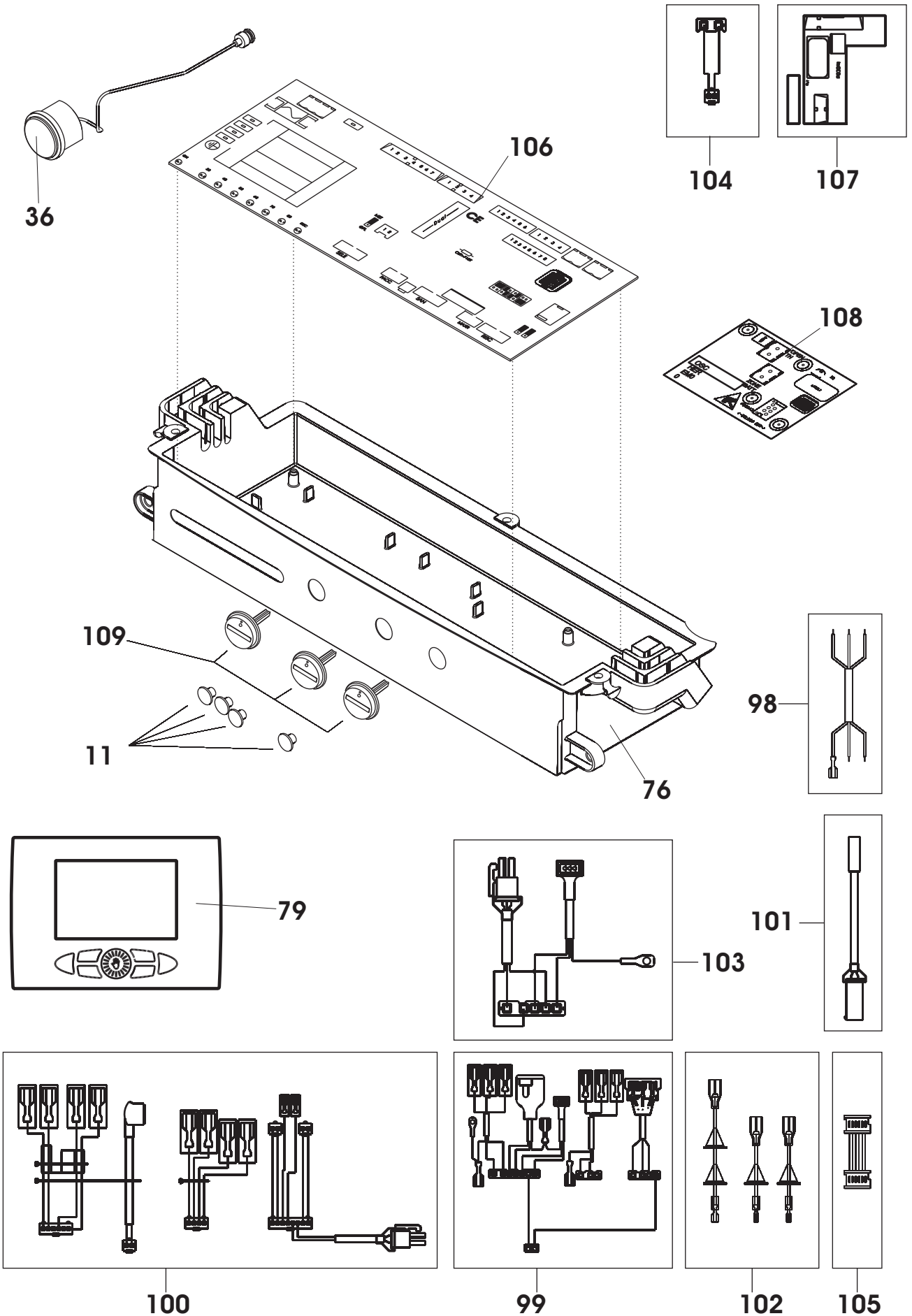












## NIAS Dual BTFS 24-28-32 IN

Esp	Codice/Code	Pz/Pcs	Descrizione	Description
1	6GUARSIL01	1	GUARNIZIONE IN SILICONE ILGA 002-G	SILICONE GASKET ILGA 002-G
2	6PASSACA05	1	PASSACAVO IN SILICONE D20X4	D20X4 SILICONE CABLE GUIDE
4	6YTERASIC00	3	TERMOSTATO DI SICUREZZA 105 °C	SAFETY THERMOSTAT 105 °C
5	6SCAMMON05	1	SCAMBIASTORE PRINCIPALE 24 KW	24 KW PRIMARY HEAT EXCHANGER
6	6SCAMPRI00	1	SCAMBIASTORE PRINCIPALE 28-32 KW	28-32 KW PRIMARY HEAT EXCHANGER
7	6BOLLITO09	1	ACCUMULO DA 25 LITRI	25 LITRES TANK HEATER
8	6FLUSSOS00	1	FLUSSOSTATO BITRON	BITRON FLOW CONTROL
9	6CORPVAL03	1	CORPO VALVOLA A 3 VIE COMPLETO	3-WAY MOTORIZED VALVE BODY
10	6SCAMPIA05	1	SCAMBIASTORE A 22 PIASTRE (24 KW)	22-PLATE HEAT EXCHANGER (24 KW)
11	6SCAMPIA06	1	SCAMBIASTORE A 26 PIASTRE (28-32 KW)	26-PLATE HEAT EXCHANGER (28-32 KW)
12	6DIAFRAM15	5	DIAFRAMMA CALDAIA MURALE 24KW 5.8MM	DIAPHRAGM 24KW 5.8MM
13	6DIAFRAM16	5	DIAFRAMMA CALDAIA MURALE 28KW 6.0MM	DIAPHRAGM 28KW 6.0MM
14	6DIAFRAM17	5	DIAFRAMMA CALDAIA MURALE 32KW 6.7MM	DIAPHRAGM 32KW 6.7MM
15	6TAPPOE00	4	TAPPO PER QUADRO ELETTRICO	ELECTRICAL UNIT PLUG
16	6VALSIBA07	1	VALVOLA SICUREZZA 3 BAR INNESTO RAPIDO	3 BAR SNAP-ON SAFETY VALVE
17	6RUBICAR04	1	RUBINETTO DI RIEMPIMENTO KRAMER L=50	KRAMER L=50 FILLING TAP
18	6PRESSAC00	1	PRESSOSTATO ACQUA	NO WATER PRESSURE SWITCH
19	6VALVGA04	1	VALVOLA GAS SIT 845 INCASSO	IN-WALL BOILER SIT 845 GAS VALVE
20	6TUBGAVA01	1	TUBO GAS PER VALVOLA SIT	SIT VALVE GAS TUBE
21	6TUBMAM12	1	TUBO MANDATA ALL'IMPIANTO DI RISCALDAMENTO	DELIVERY DUCT TO THE HEATING SYSTEM
22	6CIRCOLA07	1	CIRCOLATORE RSL 1516-3-KU-CLR-3 (24-28 KW)	CIRCULATING PUMP RSL 1516-3-KU-CLR-3 (24-28 KW)
23	6CIRCOLA10	1	CIRCOLATORE RSL 1517-3-KU-CLR-3 (32 KW)	CIRCULATING PUMP RSL 1517-3-KU-CLR-3 (32 KW)
24	6TUBRII00	1	TUBO DI RITORNO DALL'IMPIANTO DI RISC.	RETURN DUCT FROM THE HEATING SYSTEM
25	6RIDUZIO06	1	RIDUZIONE G1/2" F G3/4" M	ADAPTER G1/2" F G3/4" M
26	6VALVINT00	1	VALVOLA 2 VIE	2 WAY VALVE
27	6VASOESP17	1	VASO D'ESPANSIONE 8 LT 24KW	8 LITRE EXPANSION TANK 24 KW
28	6VASOESP15	1	VASO D'ESPANSIONE 10 LT 28-32KW	10 LITRE EXPANSION TANK 28-32 KW
29	6VASOESP16	1	VASO D'ESPANSIONE 2 LITRI	2 LITRE EXPANSION TANK
30	6TUBACFR08	1	TUBO ACQUA FREDDA POMPA-SCAMBIATORE	CIRC. PUMP-HEAT EXCHANGER COLD WATER TUBE
31	6TUBACFR09	1	TUBO ACQUA FREDDA BOLLITORE	BOILER COLD WATER TUBE
32	6CIRCOLA09	1	CIRCOLATORE ZRS 15-2-1 KU	CIRCULATING PUMP ZRS 15-2-1 KU
33	6TUBACFR07	1	TUBO CARICO ACQUA FREDDA SANITARIA	WATER MAIN INLET PIPE
34	6TUBUSCS08	1	TUBO USCITA ACQUA CALDA SANITARIA	DHW FLOW PIPE
35	6GROMNIA02	10	GUAR. 1/2" OMNIA TESNIT BA-U18.5X11X2	GASKET 1/2" OMNIA TESNIT BA-U 18.5X11X2
36	6VALSIBA08	1	VALVOLA SICUREZZA 6BAR 1/2"	6 BAR SAFETY VALVE 1/2"
37	6TUBFLEX05	1	TUBO FLESSIBILE	HOSE PIPE
38	6RUBISCA04	1	RUBINETTO DI SCARICO 1/2"	DRAIN COCK 1/2"
39	6MANOMET01	1	MANOMETRO	PRESSURE GAUGE
40	6GUARSIL03	1	GUARNIZIONE CECA D.38	D.38 NOT FORED GASKET
41	6SONDNTC01	3	SONDA NTC AD IMMERSIONE DUAL	NTC IMMERSION PROBE 10 KOHM B=3435
42	6WRONDAL00	10	RONDELLA IN ALLUMINIO PER UGELLO	ALUMINIUM WASHER FOR NOZZLE
43	6GHIEROT01	3	GHIERA 3/4"	RING NUT G3/4"
44	6GHIEROT00	3	GHIERA 1/2"	1/2" G RING NUT
45	6VALVSFI02	5	VALVOLA SFOGO 1/2"	1/2" RELIEF VALVE



43	6CLIFMEL00	3	CLIP FISSAGGIO MOTORE ELETTRICO	ELECTRIC MOTOR FIXING CLIP
44	6PROATT00	1	PROGRAMMATORE ATTUATORE 1651/2.0.00	ACTUATOR PROGRAMMER 1651/2.0.00
45	6ORRUBSC00	10	O-RING DI TENUTA SU RUBINETTO DI SCARICO	DRAIN COCK O-RING SEAL
46	6GRIDRIR00	1	GRUPPO IDRAULICO RICAMBIO DI RITORNO RISC.	HYDRAULIC UNIT FOR HEATING RETURN CIRCUIT
47	6ORRASCP00	10	O-RING DI TENUTA SU RACCORDO PER SCAMBIATORE	HEAT EXCHANGER O-RING SEAL
48	6GRURIRC01	1	GRUPPO RACCORDO PER SCAMBIATORE	SPARE FILLING TAP UNIT
49	6GUARNIZ08	10	GUARNIZIONE 34X27X1	GASKET 34X27X1
50	6GIRELLO03	3	GIRELLO G 1" PER RACCORDO POMPA	1" G PUMP FITTING COLLAR
51	6GROMNIA03	10	GUAR.3/4"OMNIA TESNIT BA-U 24X16X2	GASKET 3/4" OMNIA TESNIT BA-U 24X16X2
52	6Y41138700	3	DADO DI FISSAGGIO PORTA-UGELLO PER BRUCIATORE	BURNER NOZZLE SECURING NUT
53	6ORRUBSC01	10	O-RING DI CHIUSURA RUBINETTO DI SCARICO	DRAIN TAP CLOSING O-RING
54	6GRUBISCA01	1	CORPO RUBINETTO DI SCARICO PER CALDAIA	BOILER DRAIN COCK UNIT
55	6DEGASAT00	1	DEGASATORE PER CALDAIE MURALI	DEGASSER FOR WALL-HUNG BOILERS
56	6ORSCAPI00	10	O-RING DI TENUTA SU SCAMBIATORE A PIASTRE	PLATE HEAT EXCHANGER O-RING SEAL
57	6CONTEST01	1	CONTENITORE PER ESTERNO	BOX FOR EXTERNAL USE
58	6COPUSFU01	1	COPERCHIO USCITA FUMI	COVER FOR FLUE GAS EXHAUST
59	6COPERCH03	1	COPERCHIO CON CERNIERA	HINGE COVER
60	6COPECON02	1	COPERCHIO PER CONTENITORE INCASSO	BOX COVER FOR IN-WALL BOILER
61	6PACHILA00	1	PANNELLO CHIUSURA LATERALE CASSONE	IN-WALL BOILER BOX COVER LATERAL PANNELL
62	6PANNGHI01	1	PANNELLO DI CHIUSURA MONOTERMICA	MONO-THERMAL CLOSING PANEL
63	6CANDELA00	3	CANDELETTA D'ACCENSIONE COMPATTA DUAL	SPARK PLUG FOR DUAL
	6BRUMMET03	1	BRUCIATORE 12 RAMPE METANO 24KW	COMPLETE BURNER, 12 RAMPS, METHANE 24 KW
	6BRUMMET04	1	BRUCIATORE 13 RAMPE METANO 28KW	COMPLETE BURNER, 13 RAMPS, METHANE 28 KW
	6BRUMMET05	1	BRUCIATORE 15 RAMPE METANO 32KW	COMPLETE BURNER, 15 RAMPS, METHANE 32 KW
	6BRUMGPL03	1	BRUCIATORE 12 RAMPE G.P.L. 24KW	COMPLETE BURNER, 12 RAMPS, PLG 24 KW
	6BRUMGPL04	1	BRUCIATORE 13 RAMPE G.P.L. 28KW	COMPLETE BURNER, 13 RAMPS, PLG 28 KW
64	6BRUMGPL05	1	BRUCIATORE 15 RAMPE G.P.L. 32KW	COMPLETE BURNER, 15 RAMPS, PLG 32 KW
	0TRASGPL03	12	TRASFORMAZIONE A GPL DUAL LINE CTFS 24 (NO RUSSIA)	PLG CONVERSION KIT DUAL LINE CTFS 24 (NOT RUSSIA)
	0TRASGPL06	13	TRASFORMAZIONE A GPL DUAL LINE CTFS 28	PLG CONVERSION KIT DUAL LINE CTFS 28
	0TRASGPL07	15	TRASFORMAZIONE A G.P.L. DUAL 32	PLG CONVERSION KIT FOR 32 DUAL
	0TRASMET04	12	TRASFORMAZIONE A METANO DUAL LINE CTFS 24 (NO RUSSIA)	METHANE CONVERSION KIT DUAL LINE CTFS 24 (NOT RUSSIA)
	0TRASMET05	13	TRASFORMAZIONE A METANO DUAL LINE CTFS 28 - RUSSIA (24-28)	METHANE CONVERSION KIT DUAL LINE CTFS 28 - RUSSIA (24-28)
	0TRASMET07	15	TRASFORMAZIONE A METANO DUAL 32	METHANE CONVERSION KIT FOR 32 DUAL
65	6STASUBR00	2	STAFFA DI SUPPORTO BRUCIATORE	BURNER BRACKET
66	6FRONGAM00	1	PANNELLO FRONTALE DELLA CAMERA COMBUSTIONE	COMBUSTION CHAMBER FRONT PANEL
67	6POSTCAM01	1	PANNELLO POSTERIORE CAMERA COMB.	COMBUSTION CHAMBER REAR PANEL
69	6WVETISP00	5	GUARNIZIONE IN SILICONE CON VETRINO D49MM	SILICONE GASKET WITH GLASS D49MM
70	6YNSRAL00	10	STROZZATORE PER TUBO IN SILICONE	NARROWING FOR SILICONE PIPE
71	6WTAPFUM01	5	TAPPO ILGA RTFS	ILGA PLUG FOR RTFS
72	6STASOCA01	1	STAFFA SOSTEGNO CALDAIA	BOILER HOLDING BRACKET
73	6PIAFIS01	1	PIASTRA FISSAGGIO BOLLITORE	TANK HEATER CLAMP
74	6FONDMUR05	1	FONDELLO PER CALDAIA MURALE COMPLETO	COMPLETE BASE FOR WALL-HUNG BOILERS
76	6SCAELPP03	1	SCATOLA ELETTRONICA CALDAIA MURALE	BOX FOR ELECTRONIC COMPONENT PARTS
77	6CERQUEJ01	3	CERNIERA 40X30	HINGE 40X30
78	6STACOEL03	1	STAFFA PER COMANDI ELETTRICI	BRACKET FOR ELECTRIC CONTROLS
79	6CREMOTO04	1	CONTROLLO REMOTO NORDGAS	REMOTE CONTROL NORDGAS

80	6YTRACC00	1	TRASFORMATORE DI ACCENSIONE	IGNITION TRANSFORMER
81	6MENSVAS00	1	MENSOLA PER VASO D'ESPANSIONE	EXPANSION TANK BRACKET
82	6NIPCORP00	1	NIPPLE G3/4" PER G1/2"	G3/4" G1/2" NIPPLE
83	6YPRESSO00	1	PRESSOSTATO ARIA 42/52 PA (24 KW)	AIR PRESSURE SWITCH 42/52 PA (24 KW)
	6PRESSO02	1	PRESSOSTATO ARIA 67/57 PA (28-32 KW)	AIR PRESSURE SWITCH 67/57 PA (28-32 KW)
84	6YSTATER00	1	STAFFA DI SUPPORTO TERM.SIC.	SUPPORTING BRACKET FOR SAFETY THERMOSTAT
85	6ALETTCR00	1	ALETTA LATERALE PER CAPPFA FUMI	SIDE WING FOR FLUE GAS HOOD
86	6CORTREV02	1	CORPO VALVOLA TRE VIE G 3/4	G 3/4 3-WAY VALVE BODY
87	6CAPFURC00	1	CAPPA FUMI RICAMBIO COMPATTA	FLUE GAS HOOD FOR WALL-HUNG BOILERS
88	6YTUBCON02	3m	TUBO IN SILICONE DIAMETRO INT. 4, ESTERNO 8	SILICONE PIPE: INSIDE Ø 4 MM; OUTSIDE Ø 8 MM
	6VENTILA07	1	VENTILATORE FIME 24KW	24 KW FAN
	6VENTILA10	1	VENTILATORE 28KW	28 KW FAN
	6VENTILA09	1	VENTILATORE 32KW	32 KW FAN
90	6DEFLESX00	1	DEFLETTORE SINISTRO CAPPFA FUMI CALDAIA 24-28 KW	LEFT DEFL. FOR WALL-HUNG BOIL. FLUE GAS HOOD 24-28 KW
	6DEFLESX01	1	DEFLETTORE SINISTRO CALDAIA 32 KW	SX DEFLECTOR 32 KW
91	6DEFLEPOS00	1	DEFLETTORE POS. PER CAPPFA FUMI DUAL 28	POSTERIOR DEFLECTOR FOR DUAL 28
	6DEFLEPOS01	1	DEFLETTORE POS. PER CAPPFA FUMI DUAL 32	POSTERIOR DEFLECTOR FOR DUAL 32
92	6DEFLEDX00	1	DEFLETTORE DESTRO CAPPFA FUMI CALDAIA 24-28 KW	RIGHT DEFL. FOR WALL-HUNG BOIL. FLUE GAS HOOD 24-28 KW
	6DEFLEDX01	1	DEFLETTORE DESTRO PER CALDAIA 32 KW	DX DEFLECTOR 32 KW
93	6DEFLEANT00	1	DEFLETTORE ANT. PER CAPPFA FUMI DUAL 28 KW	FRONTAL DEFLECTOR FOR DUAL 28 KW
	6DEFLEANT02	1	DEFLETTORE ANTERIORE CALDAIA 32 KW	FRONT SIDE DEFLECTOR 32 KW
94	6SETISRC00	1	SET DI ISOLANTI RICAMBIO COMPATTE	COMP. SET OF INSULATING MAT. WALL-HUNG BOIL.
95	6CAMCORC00	1	CAMERA DI COMBUSTIONE RICAMBIO COMPATTA	COMBUSTION CHAMBER FOR WALL-HUNG BOILERS
96	6TUBFLEX02	1	TUBO FLESSIBILE F 3/8" X M10X1 X 45C	HOSE PIPE F 3/8" X M10X1 X 450
97	6BYPRIDU00	1	BY-PASS RICAMBIO DUAL	SPARE BY-PASS PIPE FOR DUAL
98	6CAVOALI00	1	CAVO DI ALIMENTAZIONE	SUPPLY CABLE
99	6CABLIMUR22	1	COLLEGAMENTO POMPA, ACC., V.GAS, VENTILATORE, MVD	VENTILATOR, MVD, PUMP, IGNITION, GAS VALVE CONNECTION
100	6CABLIMUR26	1	COLLEGAMENTO 4 SONDE, MODULATORE	4 PROBES, MODULATOR CONNECTION
101	6SONDNTC02	1	SONDA NTC	NTC IMMERSION PROBE
102	6CABLIMUR07	1	COLLEGAMENTO ELETTRODI DI ACCENSIONE E RILEVAZIONE	IGNITION AND DETECTION ELECTRODE CONNECTION
103	6CABLIMUR24	1	COLLEGAMENTO V.2 VIE, CIRCOLATORE SANIATRIO	2 WAY VALVE, DHW PUMP CONNECTION
104	6CABLIMUR25	1	COLLEGAMENTO RELE' 24 VCC	24 VCC RELE' CONNECTION
105	6CABLREM00	1	CAVO PER INTERFACCIA CONTROLLO REMOTO	REMOTE CONTROL CABLE
	6SCHEMOD07	1	SCHEDA DI MODULAZIONE LINE	MODULATION BOARD (OLD SERIES *)
106	6SCHEMOD14	1	SCHEDA DI MODULAZIONE LINE	MODULATION BOARD
107	6CIRCSA08	1	SCHEDA RELE' PER GESTIONE ACQUA PREMIUM	RELAY PCB FOR AQUA PREMIUM MANAGEMENT
108	6SCHEREM00	1	SCHEDA PER INTERFACCIA CONTROLLO REMOTO	REMOTE CONTROL ELECTRONIC BOARD
109	6MANOPOL02	3	MANOPOLA D.18 PER CALDAIA MURALE ESTERNA FN	KNOB D 18 FOR OUTSIDE FNBOILER INSTRUMENT PANELS
110	6STASOAC00	1	STAFFA DI SOSTEGNO PER ACCUMULATORE	WATER TANK CLAMP
111	6STASOCFR10	1	TUBO ACQUA FREDDA BOLLITORE	PUMP CLAMP
112	6GUARBOL02	1	GUARNIZIONE 8 FORI D.186	BOILER COLD WATER PIPE
114	6DADOBOL00	8	DADO ESAGONALE + VITE BOLLITORE	GASKET
115	6ANODMGN01	1	ANODO DI MAGNESIO	NUT + SCREW
116	6BLOCFLA00	1	BLOCCO FLANGIA BOLLITORE	SACRIFICIAL ANOD (MAGNESIUM)
117	6OTTUPIA00	1	OTTURATORE RISCALDAMENTO E PIATTIELLO SANITARIO	FLANGE ASSEMBLY CH SHUTTER AND DHW PLATE

\* la vecchia versione è stata in produzione fino alla 10 settimana 2009

\* the old version was in production until week nr 10 of 2009



